

# 50/70D/80D-9

Diesel-Gegengewichtsgabelstapler

MOVING YOU FURTHER

HYUNDAI HEAVY INDUSTRIES



■ Abbildung kann Sonderausrüstungen zeigen.

 **HYUNDAI**

---

# Ihre Zufriedenheit hat für uns **Priorität!**

Hyundai führt die Gabelstapler der **Serie 9** ein.

Die neu entwickelten Gegengewichtsgabelstapler bieten optimale Sicherheit, eine bessere Ergonomie und eine ausgezeichnete Wartungsfreundlichkeit.

---



## Neuer Dieselgabelstapler mit bewährter Qualität und moderner Technik

- Maximale Leistung
- Geräumige Fahrerkabine
- Parkbremse mit Schalter
- 4.3 Zoll-LCD-Farbmonitor
- Warnsystem für Maschinenneigung
- Sicherer Betrieb durch OPSS-System
- Einfache Wartung
- Geschwindigkeitsbegrenzungsfunktion
- Passwort-Startsystem
- Gewichtsanzeige (Option)
- Klimaanlage mit vollautomatischer Temperaturregelung (Option)



■ Abbildung kann Sonderausrüstungen zeigen.

# Hohe Effizienz & **optimale Leistung**



■ Abbildung kann Sonderausrüstungen zeigen.



## **CUMMINS QSF3.8 Motor** 75 kW / 2200 U/min. 42.3 kgf·m / 1600 U/min.

### **Starker Motor**

Der Vierzylinder-Turbodiesel steht für Leistung, Zuverlässigkeit und Wirtschaftlichkeit. Dieser Motor erfüllt die Abgasnormen EPA Tier 4 Final und EU Stage IV.

### **Ausgezeichnete Kraftstoffökonomie**

Der Kraftstoffverbrauch wurde gegenüber dem Vormodell gesenkt.

### **Selektive katalytische Reduktion (SCR)**

### **AGR (Abgasrückführung)**

- hohes Drehmoment bei niedrigen Drehzahlen
- ausgezeichnetes Übergangsverhalten

Ein leistungsstarker Dieselmotor und hochtechnische Anlagen sorgen für ausgezeichnete Leistung und höchste Produktivität.

# 50/70D/80D-9



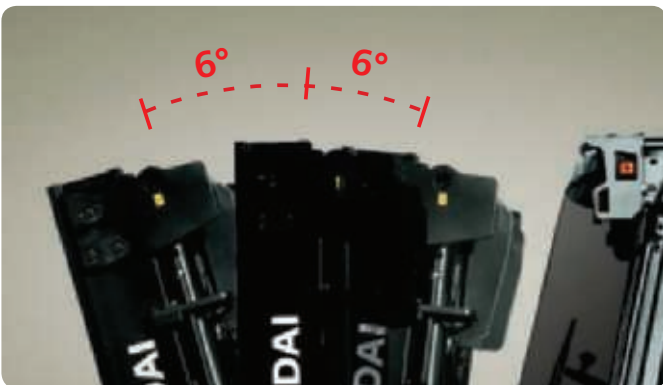
### Hochbelastbare Antriebsachse

Die vom Getriebe abtrennbare massive Antriebsachse steht für niedrige Vibrationen und einfache Wartung. Die nasse Scheibenbremse bietet ein ausgezeichnetes Bremsverhalten und ist wartungsfrei.



### Robustes Getriebe

Das Lastschaltgetriebe mit 2 Vorwärts- und 2 Rückwärtsstufen erlaubt das schnelle und geräuscharme Verfahren der Maschine auch unter schwerer Last und erhöht die Arbeitseffizienz. Der Kupplungsschutz verhindert, dass der Schrittbetrieb überstrapaziert wird und minimiert Stöße.



### Höherer Kippwinkel des Mastes

Mit dem Mastkipwinkel von 6° nach vorn und 6° nach hinten kann der Fahrer die Be- und Entladeaufgaben schnell und sicher durchführen.



### Negativ wirkende Parkbremse

Die als nasse Lamellenbremse ausgeführte Parkbremse hält die Maschine zuverlässig und wird einfach mit einem Schalter bedient.



### Vollhydrostatische Servolenkung

Die hydraulische Lenkanlage garantiert immer eine ruckfreie und flexible Lenkung und vermeidet Überdrehungen und Vibrationen des Lenkrads.



### Max. Fahrgeschwindigkeit

Modell	Km / h (mph)
50D-9	33,9 (21)
70D-9	33,6 (20.8)
80D-9	35

### Max. Steigfähigkeit

Modell	%
50D-9	58,7
70D-9	44,4
80D-9	35,2 / 26,5

### Höhere Fahrgeschwindigkeit und bessere Steigfähigkeit

Der starke Hochleistungs-Dieselmotor sorgt für schnellere Beschleunigung, bessere Steigfähigkeit und höhere Fahrgeschwindigkeit in jedem unebenen Gelände und an jedem Hang.

# Höchster Komfort und **optimale Ergonomie**



## **Geräumige Fahrerkabine**

■ Abbildung kann Sonderausrüstungen zeigen.

Die neu konzipierte Kabine ist größer, bietet ein größeres Sichtfeld und mehr Komfort für den Fahrer.



## **Zentrales Schaltfeld**



## **Schnell ansprechende Bedienhebel**

Mit minimalem Bedienungsaufwand steuert der Fahrer die Maschine präzise, sicher und produktiv.  
(4 Hebel: Standard), (2/3/5 Hebel: Option)



## **Optimierte Pedalposition**



## **Multifunktionsschalterhebel**



## **Grammer-Sitz (Standard)**

Ein ergonomisch-bequemer, einstellbarer Sitz bietet hohen Fahrerkomfort. Für ermüdungsfreieres Arbeiten sorgen die im Winkel einstellbaren Armlehnen.

- Fahrgewicht 45 ~ 170 kg
- ELR-Sicherheitsgurt serienmäßig
- Sitzheizung und Kopfstütze (Option)

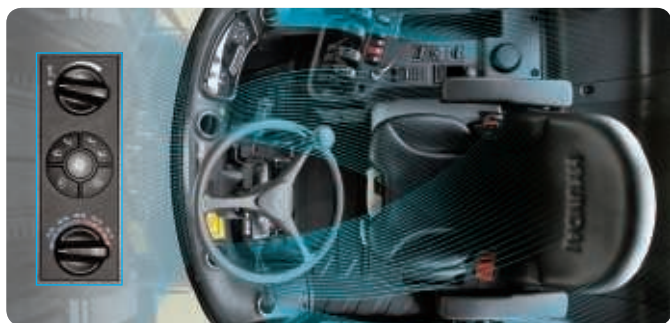
Der ergonomisch gestaltete Arbeitsplatz verringert Ermüdungserscheinungen beim Fahrer und erhöht die Effizienz.

# 50/70D/80D-9



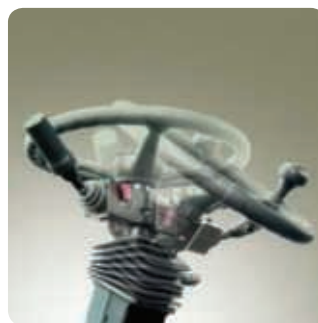
## Neues Armaturentafeldesign

1	Kontrollleuchte Parken	9	Betriebsstundenzähler	17	Hinterradwinkel (Option)
2	Warnleuchte „Motor überprüfen“	10	Kilometerzähler	18	Kontrollleuchte für rechten Blinker
3	Fernlichtkontrollleuchte	11	Außentemperaturanzeige	19	Motorkühlmittel-Temperaturanzeige
4	Fahrerpräsenz-Kontrollleuchte	12	Eingestellte Temperatur Klima	20	Getriebeöl-Temperaturanzeige
5	Kontrollleuchte für Sicherheitsgurt	13	Fahrzeugkippwinkelanzeige	21	Kraftstoffanzeige
6	Kontrollleuchte für linken Blinker	14	Uhr	22	Geschwindigkeitsmesser
7	Motordrehzahlanzeige	15	Getriebe-Informationsdisplay		
8	Lastgewichtsanzeige (Option)	16	Harnstoffstandanzeige		



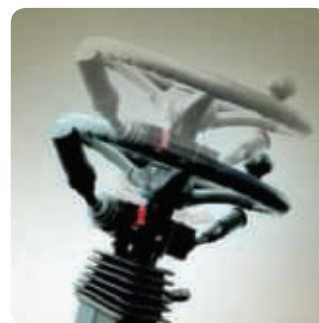
### Vollautomatische Temperaturregelung

Das System regelt die Temperatur in der Kabine automatisch auf ein optimales Arbeitsklima.



### Verstellbare Lenksäule

Der Lenkgriff ist abhängig von der Körpergröße des Bedieners einstellbar. Die Lenksäule kann abhängig von der Körpergröße des Bedieners eingestellt werden.



# Höhere **Sicherheit**



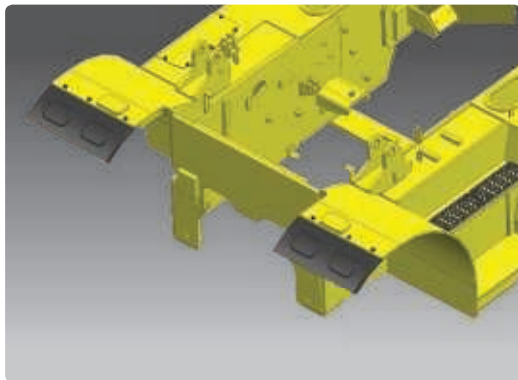
## **Elektrische Verriegelung**

Bei eingeschalteter Parkbremse ist die Energieversorgung für den Fahrtrieb unterbrochen. Das Fahrzeug kann auch mit dem Vorwärts- oder Rückwärtshebel nicht in Gang gesetzt werden.



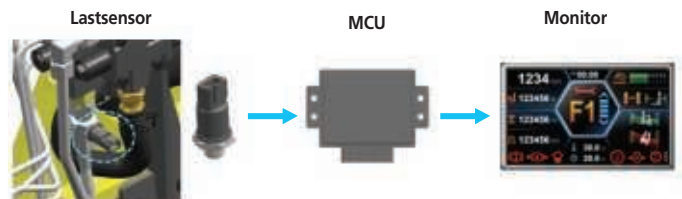
## **Einstellbare niedrige Motorleerlaufdrehzahl**

Bei laufendem Motor kann die niedrige Leerlaufdrehzahl um je 25 U/min erhöht werden, und beim Neustart des Motors wird die zuletzt eingestellte Drehzahl verwendet.



## **Schmutzfänger vorn serienmäßig**

Die Schmutzfänger vorn schützen die Ausrüstung vor Schmutz, den die Vorderreifen aufwerfen, und reduzieren den Reinigungsbedarf.



## **Lastanzeige (Option)**

Das Gewicht der Last kann in der optionalen Lastanzeige auf dem Monitor abgelesen werden. Der Lastsensor verkürzt die Zeit zum Prüfen des Lastgewichts, und der Alarm warnt den Fahrer bei Überlast.



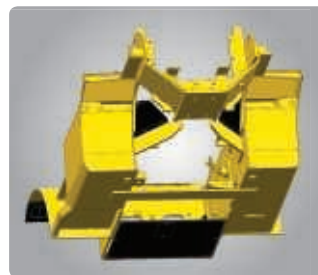
## **Effizientes Kühlsystem**

Der verbesserte Luftstrom sorgt für die ausgezeichnete Kühlleistung des Leichtmetallkühlers.



## **Großes Trittbrett und Griff**

Breite „offene“ Stufen sorgen für Komfort und Sicherheit beim Einund Aussteigen.



## **Hinterreifenschutz (Option)**

Der Schutz schützt Motor und Bauteile vor Schmutz und Beschädigung.



## **Einfacher und sicherer Schalthebel**

Mit einem einzelnen Schalthebel links an der Lenksäule schaltet der Fahrer Richtungswechsel schnell und einfach. Der Motor kann nur in der Neutralstellung des Hebels gestartet werden.



Der gesicherte Fahrerbereich erlaubt eine komfortable Arbeit.

# 50/70D/80D-9



### Sicherheitsfunktionen für die Gabeln

Beim Absenken der Gabeln regelt das Absenkventil die Absenkgeschwindigkeit. Das Absenk-Sicherheitsventil verhindert, dass die Gabeln bei einer plötzlichen Beschädigung der Hydraulikleitung absackt.

### OPSS (Fahrerpräsenz-Sensorsystem)

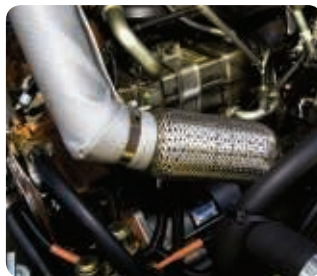
Wenn der Fahrer nicht auf dem Sitz sitzt, sind Mast- und Fahrbewegungen nicht möglich.

■ Abbildung kann Sonderausrüstungen zeigen.



### Helle, geschützte Scheinwerfer / Komplettbeleuchtung

Damit der Fahrer jederzeit optimale Sicht hat, sind Arbeitsscheinwerfer vorn und hinten serienmäßig.



### Dehnungsausgleicher

Der Dehnungsausgleich zwischen Auspuffrohr und Abgaskrümmter verlängert die Lebensdauer von Schalldämpfer und Auspuff.



### Schmierarmaturen

Schmierarmaturen bieten schnellen Zugang zum Zentralbolzen der Lenkachse bei der Routinewartung.

# Schnelle und einfache Wartung



## Große Motorhaube

■ Abbildung kann Sonderausrüstungen zeigen.

Der einfach zugängliche Motorraum ermöglicht eine schnelle und effiziente Wartung.



## Ankippen des Fahrerhauses zu Wartungszwecken

Ein Hydraulikzylinder kippt die Fahrerkabine um etwa 45 Grad nach links, um leichten Zugang zu den Hauptkomponenten zu erhalten. Das Ankippen der Kabine vereinfacht die Wartung aller Komponenten des Antriebsstrangs.



## Wartungsfreundlicher Kraftstoffvorfilter

Die Filter sind für den einfachen und schnellen Austausch bestens zugänglich.



## Problemlos zugänglicher, elektrisch überwachter Luftfilter

Der Luftfiltersensor warnt den Fahrer, wenn der Luftfilter verstopft, und ermöglicht so den rechtzeitigen Austausch, bevor der Motor Schaden nimmt.



## Wasser- und staubdichte Abdeckung

Der neue Sicherheits- und Relaiskasten ist wasser- und staubdicht ausgeführt und unterstützt die einfache Wartung.

Die ideale Anordnung der Komponenten gewährleistet einen einfachen Zugang und bequeme Wartung.

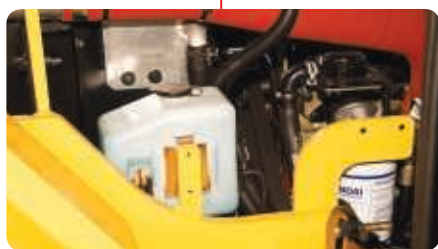
## 50/70D/80D-9



### Heckkamera

Die Heckkamera erleichtert den Betrieb und erhöht den Komfort.

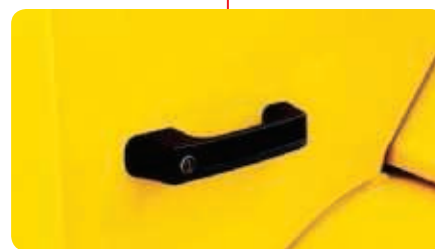
■ Abbildung kann Sonderausrüstungen zeigen.



Gut erreichbarer Kraftstofftank



Wartungsfreie Batterie



Schwingdeckel-Verriegelung

# Neue 9er-Serie

## Mastspezifikation (50D-9) Standard: Gabel und Gabelträger angehängt

Masttyp	Maximale Gabelhöhe		Gesamthöhe							Freier Hub				Kippwinkel		Tragfähigkeit ohne Seitenverstellung bei 600 mm (24 in) LC		Tragfähigkeit mit integrierter Seitenverstellung bei 600 mm (24 in) LC		Staplergewicht unbeladen	
			Abgesenkt		Extended					Ohne Lastschutzgitter		Mit Standard-Lastschutzgitter		Vorwärts	Rückwärts	lb	kg	lb	kg	lb	kg
	in	mm			in	mm	in	mm	in												
2-stufiger beschränkter Freihub	V270	107	2730	93	2365	145	3691	158	4020	6	140	6	140	6	6	11000	5000	11000	5000	19548	8865
	*V300	119	3030	99	2515	157	3991	170	4320	6	140	6	140	6	6	11000	5000	11000	5000	19654	8913
	V330	131	3330	105	2665	169	4291	182	4620	6	140	6	140	6	6	11000	5000	11000	5000	19760	8961
	V350	139	3530	109	2765	177	4491	190	4820	6	140	6	140	6	6	11000	5000	11000	5000	19828	8992
	V370	147	3730	113	2865	185	4691	198	5020	6	140	6	140	6	6	11000	5000	11000	5000	19899	9024
	V400	159	4030	119	3015	196	4991	209	5320	6	140	6	140	6	6	11000	5000	11000	5000	20022	9080
	V450	178	4530	131	3315	216	5491	229	5820	6	140	6	140	6	6	11000	5000	11000	5000	20525	9308
	V500	198	5030	140	3565	236	5991	249	6320	6	140	6	140	6	6	11000	5000	11000	5000	20701	9388
	V550	218	5530	150	3815	256	6491	269	6820	6	140	6	140	6	6	11000	5000	11000	5000	20875	9467
	V600	237	6030	160	4065	275	6991	288	7320	6	140	6	140	6	6	11000	5000	11000	5000	21050	9546
V700	277	7030	180	4565	315	7991	328	8320	6	140	6	140	6	6	11000	5000	10915	4950	21394	9702	
3-stufiger Freihub	TF/TS450	180	4560	101	2565	218	5545	229	5805	62	1580	50	1275	6	6	11000	5000	11000	5000	21006	9526
	TF/TS500	199	5060	227	5765	238	6045	248	6305	70	1780	58	1475	6	6	11000	5000	11000	5000	21208	9618
	TF/TS560	220	5600	117	2965	259	6585	269	6845	78	1980	66	1675	6	6	11000	5000	10805	4900	21453	9729
	TF/TS600	239	6060	125	3165	277	7045	288	7305	86	2180	74	1875	6	6	10805	4900	10584	4800	21647	9817

## Mastspezifikation (50D-9) Option: Gabel und Gabelträger mit Welle

Masttyp	Maximale Gabelhöhe		Gesamthöhe							Freier Hub				Kippwinkel		Tragfähigkeit ohne Seitenverstellung bei 600 mm (24 in) LC		Tragfähigkeit mit integrierter Seitenverstellung bei 600 mm (24 in) LC		Staplergewicht unbeladen	
			Abgesenkt		Extended					Ohne Lastschutzgitter		Mit Standard-Lastschutzgitter		Vorwärts	Rückwärts	lb	kg	lb	kg	lb	kg
	in	mm			in	mm	in	mm	in												
2-stufiger beschränkter Freihub	V270	107	2730	93	2365	-	-	156	3975	-	-	6	140	6	6	11000	5000	-	-	19497	8842
	*V300	119	3030	99	2515	-	-	168	4275	-	-	6	140	6	6	11000	5000	-	-	19603	8890
	V330	131	3330	105	2665	-	-	180	4575	-	-	6	140	6	6	11000	5000	-	-	19709	8938
	V350	139	3530	109	2765	-	-	188	4775	-	-	6	140	6	6	11000	5000	-	-	19777	8969
	V370	147	3730	113	2865	-	-	196	4975	-	-	6	140	6	6	11000	5000	-	-	19848	9001
	V400	159	4030	119	3015	-	-	208	5275	-	-	6	140	6	6	11000	5000	-	-	19971	9057
	V450	178	4530	131	3315	-	-	227	5775	-	-	6	140	6	6	11000	5000	-	-	20474	9285
	V500	198	5030	140	3565	-	-	247	6275	-	-	6	140	6	6	11000	5000	-	-	20650	9365
	V550	218	5530	150	3815	-	-	267	6775	-	-	6	140	6	6	11000	5000	-	-	20825	9444
	V600	237	6030	160	4065	-	-	286	7275	-	-	6	140	6	6	11000	5000	-	-	20999	9523
V700	277	7030	180	4565	-	-	328	8320	-	-	6	140	6	6	11000	5000	-	-	21343	9679	
3-stufiger Freihub	TF/TS450	180	4560	101	2565	-	-	229	5805	-	-	52	1320	6	6	11000	5000	-	-	20853	9457
	TF/TS500	199	5060	227	5765	-	-	248	6305	-	-	60	1520	6	6	11000	5000	-	-	21056	9549
	TF/TS560	220	5600	117	2965	-	-	269	6845	-	-	68	1720	6	6	11000	5000	-	-	21301	9660
	TF/TS600	239	6060	125	3165	-	-	288	7305	-	-	76	1920	6	6	10805	4900	-	-	21495	9748

## Mastspezifikation (70D-9) Standard: Gabel und Gabelträger angehängt

Masttyp	Maximale Gabelhöhe	Gesamthöhe								Freier Hub				Kippwinkel		Tragfähigkeit ohne Seitenverstellung bei 600 mm (24 in) LC		Tragfähigkeit mit integrierter Seitenverstellung bei 600 mm (24 in) LC		Staplergewicht unbeladen	
		Abgesenkt		Extended				Ohne Lastschutzgitter		Mit Standard-Lastschutzgitter		Vorwärts	Rückwärts	lb	kg	lb	kg	lb	kg		
				in	mm	in	mm													in	mm
2-stufiger beschränkter Freihub	V270	107	2730	93	2365	154	3911	158	4020	6	140	6	140	6	6	15500	7000	15500	7000	22798	10339
	*V300	119	3030	99	2515	166	4211	170	4320	6	140	6	140	6	6	15500	7000	15500	7000	22902	10386
	V330	131	3330	105	2665	178	4511	182	4620	6	140	6	140	6	6	15500	7000	15500	7000	23008	10434
	V350	139	3530	109	2765	185	4711	190	4820	6	140	6	140	6	6	15500	7000	15500	7000	23078	10466
	V370	147	3730	113	2865	193	4911	198	5020	6	140	6	140	6	6	15500	7000	15500	7000	23149	10498
	V400	159	4030	119	3015	205	5211	209	5320	6	140	6	140	6	6	15500	7000	15500	7000	23272	10554
	V450	178	4530	131	3315	225	5711	229	5820	6	140	6	140	6	6	15500	7000	15500	7000	23773	10781
	V500	198	5030	140	3565	245	6211	249	6320	6	140	6	140	6	6	15500	7000	15500	7000	23949	10861
	V550	218	5530	150	3815	264	6711	269	6820	6	140	6	140	6	6	15500	7000	15500	7000	24123	10940
	V600	237	6030	160	4065	284	7211	288	7320	6	140	6	140	6	6	15500	7000	15500	7000	24298	11019
V700	277	7030	180	4568	323	8211	328	8320	6	140	6	140	6	6	15500	7000	15500	6900	24644	11176	
3-stufiger Freihub	TF/TS450	180	4560	101	2565	227	5765	229	5805	54	1360	50	1275	6	6	15500	7000	15500	7000	24368	11051
	TF/TS500	199	5060	109	2765	247	6265	248	6305	61	1560	58	1475	6	6	15500	7000	15500	7000	24571	11143
	TF/TS560	220	5600	117	2965	268	6805	269	6845	69	1760	66	1675	6	6	15500	7000	15215	6900	24816	11254
	TF/TS600	239	6060	125	3165	286	7265	288	7305	77	1960	74	1875	6	6	14994	6800	14774	6700	25010	11342

## Mastspezifikation (70D-9) Option: Gabel und Gabelträger mit Welle

Masttyp	Maximale Gabelhöhe	Gesamthöhe								Freier Hub				Kippwinkel		Tragfähigkeit ohne Seitenverstellung bei 600 mm (24 in) LC		Tragfähigkeit mit integrierter Seitenverstellung bei 600 mm (24 in) LC		Staplergewicht unbeladen	
		Abgesenkt		Extended				Ohne Lastschutzgitter		Mit Standard-Lastschutzgitter		Vorwärts	Rückwärts	lb	kg	lb	kg	lb	kg		
				in	mm	in	mm													in	mm
2-stufiger beschränkter Freihub	V270	107	2730	93	2365	-	-	156	3975	-	-	6	140	6	6	15500	7000	-	-	22988	10425
	*V300	119	3030	99	2515	-	-	168	4275	-	-	6	140	6	6	15500	7000	-	-	23096	10474
	V330	131	3330	105	2665	-	-	180	4575	-	-	6	140	6	6	15500	7000	-	-	23200	10521
	V350	139	3530	109	2765	-	-	188	4775	-	-	6	140	6	6	15500	7000	-	-	23268	10552
	V370	147	3730	113	2865	-	-	196	4975	-	-	6	140	6	6	15500	7000	-	-	23338	10584
	V400	159	4030	119	3015	-	-	208	5275	-	-	6	140	6	6	15500	7000	-	-	23462	10640
	V450	178	4530	131	3315	-	-	227	5775	-	-	6	140	6	6	15500	7000	-	-	23965	10868
	V500	198	5030	140	3565	-	-	247	6275	-	-	6	140	6	6	15500	7000	-	-	24141	10948
	V550	218	5530	150	3815	-	-	267	6775	-	-	6	140	6	6	15500	7000	-	-	24315	11027
	V600	237	6030	160	4065	-	-	286	7275	-	-	6	140	6	6	15500	7000	-	-	24490	11106
V700	277	7030	180	4565	-	-	328	8320	-	-	6	140	6	6	15500	7000	-	-	24745	11222	
3-stufiger Freihub	TF/TS450	180	4560	101	2565	-	-	229	5805	-	-	52	1320	6	6	15500	7000	-	-	24395	11063
	TF/TS500	199	5060	109	2765	-	-	248	6305	-	-	60	1520	6	6	15500	7000	-	-	24598	11155
	TF/TS560	220	5600	117	2965	-	-	269	6845	-	-	68	1720	6	6	15500	7000	-	-	24842	11266
	TF/TS600	239	6060	125	3165	-	-	288	7305	-	-	76	1920	6	6	14994	6800	-	-	25036	11354

# Neue 9er-Serie

## Mastspezifikation (80D-9) Standard: Gabel und Gabelträger angehängt

Masttyp	Maximale Gabelhöhe	Gesamthöhe								Freier Hub				Kippwinkel		Tragfähigkeit ohne Seitenverstellung bei 600 mm (24 in) LC		Tragfähigkeit mit integrierter Seitenverstellung bei 600 mm (24 in) LC		Staplergewicht unbeladen	
		Abgesenkt				Extended				Ohne Lastschutzgitter		Mit Standard-Lastschutzgitter		Vorwärts	Rückwärts	lb	kg	lb	kg	lb	kg
		in	mm	in	mm	in	mm	in	mm	in	mm	in	mm								
2-stufiger beschränkter Freihub	V270	107,9	2740	99,4	2525	159,4	4048	159,4	4050	5,9	150	5,9	150	6	6	17500	8000	17500	8000	25487	11559
	V300	119,7	3040	105,3	2675	171,2	4348	171,3	4350	5,9	150	5,9	150	6	6	17500	8000	17500	8000	25595	11608
	V330	131,5	3340	111,2	2825	183,0	4648	183,1	4650	5,9	150	5,9	150	6	6	17500	8000	17500	8000	25703	11657
	V350	139,4	3540	115,2	2925	190,9	4848	190,9	4850	5,9	150	5,9	150	6	6	17500	8000	17500	8000	25776	11690
	V370	147,2	3740	119,1	3025	198,7	5048	198,8	5050	5,9	150	5,9	150	6	6	17500	8000	17500	8000	25847	11722
	V400	159,1	4040	125,0	3175	210,6	5348	210,6	5350	5,9	150	5,9	150	6	6	17500	8000	17500	8000	25955	11771
	V450	178,7	4540	136,8	3475	230,2	5848	230,3	5850	5,9	150	5,9	150	6	6	17500	8000	17500	8000	26429	11986
	V500	198,4	5040	146,7	3725	249,9	6348	250,0	6350	5,9	150	5,9	150	6	6	17500	8000	17500	8000	26609	12067
	V550	218,1	5540	156,5	3975	269,6	6848	269,7	6850	5,9	150	5,9	150	6	6	17500	8000	16979	7700	26788	12149
	V600	237,8	6040	166,3	4225	289,3	7348	289,4	7350	5,9	150	5,9	150	6	6	17420	7900	16538	7500	26969	12231
	V700	277,2	7040	186,0	4725	328,7	8348	328,7	8350	5,9	150	5,9	150	6	6	16538	7500	15656	7100	27421	12436
V750	296,9	7540	195,9	4975	348,3	8848	348,4	8850	5,9	150	5,9	150	6	6	16097	7300	15215	6900	27606	12520	
3-stufiger Freihub	TF/TS450	179,9	4570	108,3	2750	232,4	5902	231,5	5880	55,8	1418	56,7	1440	6	6	17500	8000	17500	8000	27055	12270
	TF/TS500	199,6	5070	116,1	2950	252,0	6402	251,2	6380	63,7	1618	64,6	1640	6	6	17500	8000	17200	7800	27282	12373
	TF/TS550	223,2	5670	124,0	3150	271,7	6902	270,9	6880	71,6	1818	72,4	1840	6	6	17500	8000	16759	7600	27507	12475
	TF/TS600	239,0	6070	131,9	3350	291,4	7402	290,6	7380	79,4	2018	80,3	2040	6	6	17200	7800	16318	7400	27734	12578

## Mastspezifikation (80D-9) Option: Gabel und Gabelträger mit Welle

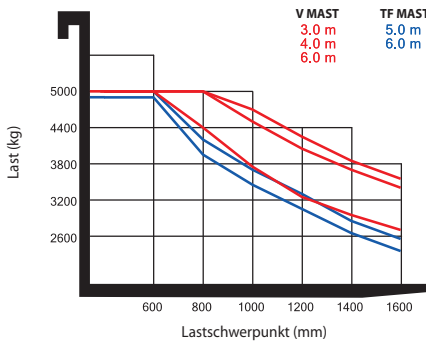
Masttyp	Maximale Gabelhöhe	Gesamthöhe						Freier Hub		Kippwinkel		Tragfähigkeit ohne Seitenverstellung bei 600 mm (24 in) LC		Tragfähigkeit mit integrierter Seitenverstellung bei 600 mm (24 in) LC		Staplergewicht unbeladen	
		Abgesenkt		Extended		in	mm	Grad	Grad	lb	kg	lb	kg	lb	kg		
		in	mm	in	mm												
2-stufiger beschränkter Freihub	V270	107,9	2740	99,4	2525	160,4	4075	5,9	150	6	6	17500	8000	17500	8000	25461	11547
	V300	119,7	3040	105,3	2675	172,2	4375	5,9	150	6	6	17500	8000	17500	8000	25569	11596
	V330	131,5	3340	111,2	2825	184,1	4675	5,9	150	6	6	17500	8000	17500	8000	25677	11645
	V350	139,4	3540	115,2	2925	191,9	4875	5,9	150	6	6	17500	8000	17500	8000	25750	11678
	V370	147,2	3740	119,1	3025	199,8	5075	5,9	150	6	6	17500	8000	17500	8000	25820	11710
	V400	159,1	4040	125,0	3175	211,6	5375	5,9	150	6	6	17500	8000	17500	8000	25928	11759
	V450	178,7	4540	136,8	3475	231,3	5875	5,9	150	6	6	17500	8000	17500	8000	26402	11974
	V500	198,4	5040	146,7	3725	251,0	6375	5,9	150	6	6	17500	8000	17420	7900	26582	12055
	V550	218,1	5540	156,5	3975	270,7	6875	5,9	150	6	6	17500	8000	16979	7700	26762	12137
	V600	237,8	6040	166,3	4225	290,4	7375	5,9	150	6	6	17420	7900	16318	7400	26943	12219
	V700	277,2	7040	186,0	4725	329,7	8375	5,9	150	6	6	16538	7500	15436	7000	27395	12424
V750	296,9	7540	195,9	4975	349,4	8875	5,9	150	6	6	16097	7300	14994	6800	27580	12508	
3-stufiger Freihub	TF/TS 450	179,9	4570	108,3	2750	232,5	5905	55,7	1415	6	6	17500	8000	17500	8000	26998	12244
	TF/TS 500	199,6	5070	116,1	2950	252,2	6405	63,6	1615	6	6	17500	8000	17200	7800	27225	12347
	TF/TS 550	223,2	5670	124,0	3150	271,9	6905	71,5	1815	6	6	17500	8000	16759	7600	27450	12449
	TF/TS 600	239,0	6070	131,9	3350	291,5	7405	79,3	2015	6	6	17200	7800	16318	7400	27677	12552

# 50/70D/80D-9

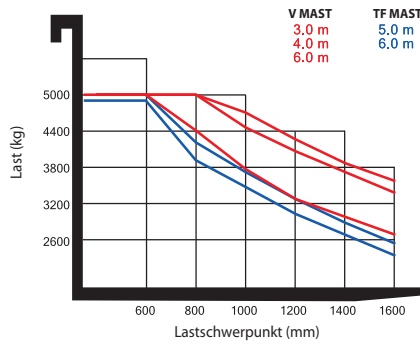
## Tragkraft

### 50D-9

#### Ausführungen mit Haken

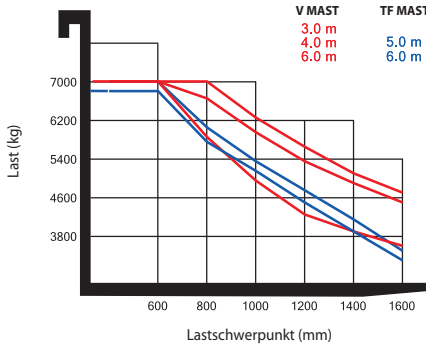


#### Ausführungen mit Welle

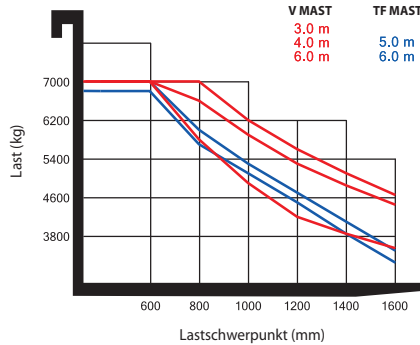


### 70D-9

#### Ausführungen mit Haken

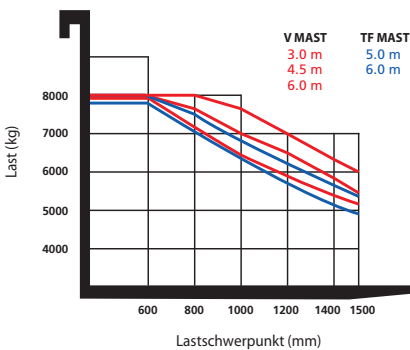


#### Ausführungen mit Welle

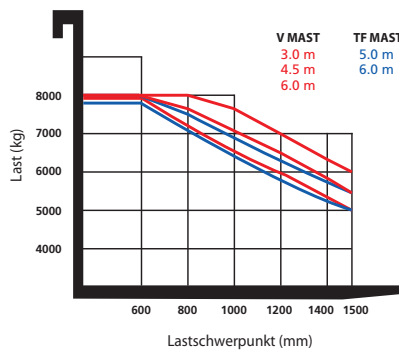


### 80D-9

#### Ausführungen mit Haken

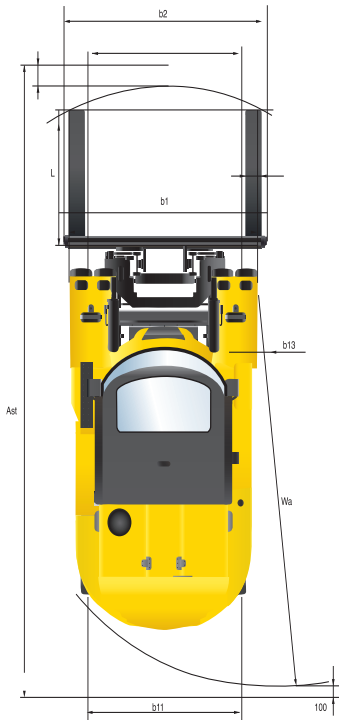
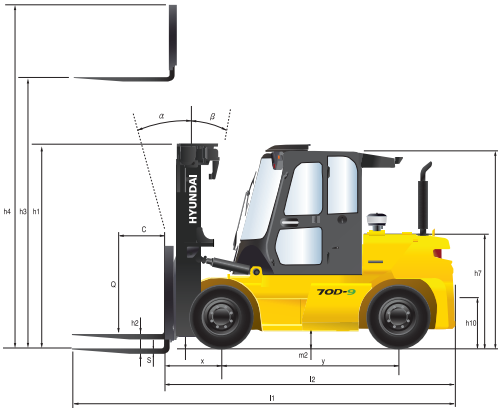


#### Ausführungen mit Welle



# Neue 9er-Serie

## Abmessungen



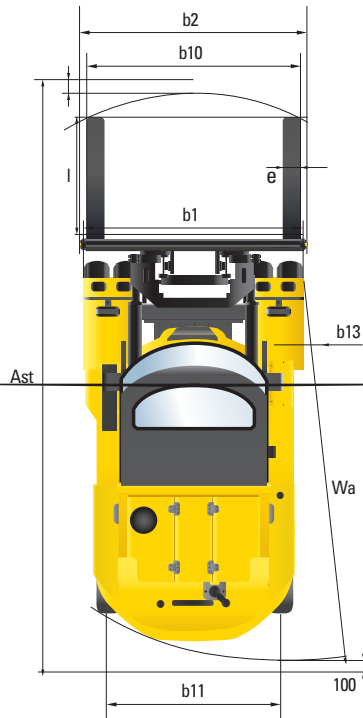
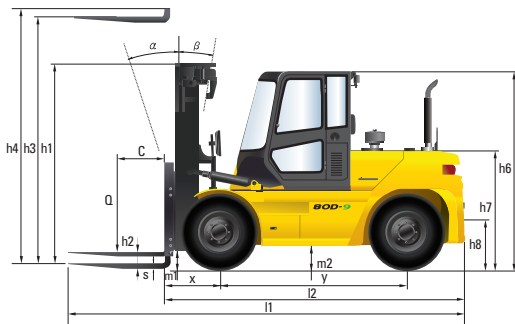
## Technische Daten

Identifikation				
1.1	Hersteller	HYUNDAI		
1.2	Typ	50D-9	70D-9	
1.3	Antrieb: elektrisch (Batterie oder Netz), Diesel, Benzin, Gas, Manuell	Diesel	Diesel	
1.4	Betriebsart: manuell, gehend, stehend, sitzend, Auftragsammler	sitzend	sitzend	
1.5	Tragfähigkeit (standard)	Q (kg)	5000	7000
1.6	Abstand Lastschwerpunkt	c (mm)	600	600
1.8	Lastabstand, Mitte Antriebsachse bis Gabelzinken	x (mm)	610	610
1.9	Radstand	y (mm)	2300	2300
Gewichte				
2.1	Betriebsgewicht	kg	8890	10474
2.2	Achslast, beladen vorne/hinten	kg	12153 / 1692	15126 / 2273
2.3	Achslast, unbeladen vorne/hinten	kg	4509 / 4335	4426 / 5972
Räder, Fahrgestell				
3.1	Bereifung: Vollgummireifen, superelastisch, pneumatisch, Polyurethan	Pneumatisch	Pneumatisch	
3.2	Größe Bereifung vorne	8.25-15-14PR	8.25-15-14PR	
3.3	Größe Bereifung hinten	8.25-15-14PR	8.25-15-14PR	
3.5	Räder, Anzahl vorne/hinten (X= angetrieben)	4 x / 2	4 x / 2	
3.6	Spurweite vorne	b10 (mm)	1580	1580
3.7	Spurweite hinten	b11 (mm)	1604	1604
Abmessungen				
4.1	Hubgerüst neigen vor/zurück ( α / β )	Grad	6 / 6	6 / 6
4.2	Höhe Hubgerüst abgesenkt	h1 (mm)	2515	2515
4.3	Freihub	h2 (mm)	140	140
4.4	Hubhöhe	h3 (mm)	3030	3030
4.5	Höhe Hubgerüst ausgefahren	h4 (mm)	4275	4275
4.7	Höhe Dachschutz	h5 (mm)	2597	2597
4.8	Sitzhöhe/Standhöhe	h7 (mm)	1551	1551
4.12	Höhe Kupplung	h10 (mm)	425	425
4.19	Länge über alles	l1 (mm)	4716	4866
4.20	Länge bis Gabelträgerrücken	l2 (mm)	3516	3666
4.21	Breite über alles	b1 (mm)	2088	2088
4.22	Abmessungen Gabelzinken	s / e / l (mm)	60 x 150 x 1200	65 x 150 x 1200
4.23	Gabelträger ISO 2328, Klasse / typ A,B	Class IV	Class IV	
4.24	Breite Gabelträger	b3 (mm)	2068	2068
4.31	Bodenfreiheit unter Hubgerüst, beladen	m1 (mm)	195	195
4.32	Bodenfreiheit, Mitte Achsabstand	m2 (mm)	199	191
4.33	Arbeitsgangbreite bei Palette, 1000x1200 quer (LxB)	Ast (mm)	5129	5251
4.34	Arbeitsgangbreite bei Palette, 800x1200 längs (BxL)	Ast (mm)	5329	5451
4.35	Wenderadius	Wa (mm)	3314	3436
4.36	Interner Wenderadius	b13 (mm)	1224	1224
Leistung				
5.1	Fahrgeschwindigkeit (unbeladen)	km/u	33,9	33,6
5.2	Hubgeschwindigkeit, beladen/unbeladen	mm/s	440 / 460	420 / 460
5.3	Senkgeschwindigkeit, beladen/unbeladen	mm/s	500 / 450	500 / 450
5.5	Zugkraft, beladen	kg	7591	7664
5.7	Neigungsleistung, beladen	%	58,7	44,4
5.10	Betriebsbremse	FUSS (hydraulisch)	FUSS (hydraulisch)	
Motor				
6.1	Motorhersteller /-typ	CUMMINS / QSF3.8	CUMMINS / QSF3.8	
6.2	Motorleistung gem. ISO 1585	kW (ps)/U/min	75 (102) / 2200	75 (102) / 2200
6.3	Maximales Drehmoment	kg.f.m/U/min	42,3 / 1600	42,3 / 1600
6.4	Anzahl Zylinder / Hubraum	EA/cc	4 / 3800	4 / 3800
6.5	Kraftstoffverbrauch gem. VDI	ℓ/h	8,1	8,3
Sonstiges				
8.1	Typ Fahrsteuerung	Vollautomatisch	Vollautomatisch	
8.2	Betriebsdruck (Anlage/ Anbaugeräte)	bar	185 / 150	185 / 150
8.3	Hydraulische Ölmenge	ℓ	132	132
8.4	Geräuschpegel am Ohr des Fahrers nach DIN 12053	dB(A)	79,8	79,8
8.5	Anhängerkupplung, type DIN	Bolzen	Bolzen	



# 50/70D/80D-9

## Abmessungen



## Technische Daten

Identifikation		
1.1	Hersteller	Hyundai
1.2	Typ	80D-9
1.3	Antrieb: elektrisch (Batterie oder Netz), Diesel, Benzin, Gas, Manuell	DIESEL
1.4	Betriebsart: manuell, gehend, stehend, sitzend, Auftragsammler	sitzend
1.5	Tragfähigkeit (standard)	Q (kg) 8000
1.6	Abstand Lastschwerpunkt	c (mm) 600
1.8	Lastabstand, Mitte Antriebsachse bis Gabelzinken	x (mm) 690
1.9	Radstand	y (mm) 2500
Gewichte		
2.1	Betriebsgewicht	kg 11608
2.2	Achslast, beladen vorne/hinten	kg 17258 / 2442
2.3	Achslast, unbeladen vorne/hinten	kg 5130 / 6570
Räder, Fahrgestell		
3.1	Bereifung: Vollgummireifen, superelastisch, pneumatisch, Polyurethan	Pneumatisch
3.2	Größe Bereifung vorne	9.00-20-14PR
3.3	Größe Bereifung hinten	9.00-20-14PR
3.5	Räder, Anzahl vorne/hinten (X= angetrieben)	4 x / 2
3.6	Spurweite vorne	b10 (mm) 1632
3.7	Spurweite hinten	b11 (mm) 1700
Abmessungen		
4.1	Hubgerüst neigen vor/zurück (α / β)	Grad 6 / 6
4.2	Höhe Hubgerüst abgesenkt	h1 mm 2675
4.3	Freihub	h2 mm 145
4.4	Hubhöhe	h3 mm 3040
4.5	Höhe Hubgerüst ausgefahren	h4 mm 4375
4.7	Höhe Dachschutz	h6 mm 2640
4.8	Sitzhöhe/Standhöhe	h7 mm 1650
4.12	Höhe Kupplung	h10 mm 508
4.19	Länge über alles	l1 mm 5316
4.20	Länge bis Gabelträgrücken	l2 mm 3971
4.21	Breite über alles	b1 mm 2194
4.22	Abmessungen Gabelzinken	s x e x l mm 70 x 180 x 1200
4.23	Gabelträger ISO 2328, Klasse / typ A,B	Class IV
4.24	Breite Gabelträger	b2 mm 2268
4.31	Bodenfreiheit unter Hubgerüst, beladen	m1 mm 250
4.32	Bodenfreiheit, Mitte Achsabstand	m2 mm 302
4.33	Arbeitsgangbreite bei Palette, 1000x1200 quer (LxB)	Ast mm 5590
4.34	Arbeitsgangbreite bei Palette, 800x1200 längs (BxL)	Ast mm 5790
4.35	Wenderadius	Wa mm 3700
4.36	Interner Wenderadius	b13 mm 1354
Leistung		
5.1	Fahrgeschwindigkeit (unbeladen)	km/u 35
5.2	Hubgeschwindigkeit, beladen/unbeladen	mm/s 410 / 480
5.3	Senkgeschwindigkeit, beladen/unbeladen	mm/s 500 / 500
5.5	Zugkraft, beladen	N 70010
5.7	Neigungsleistung, beladen	% 35,2
5.10	Betriebsbremse	FUSS (hydraulisch)
Motor		
6.1	Motorhersteller /-typ	CUMMINS / QSF3.8
6.2	Motorleistung gem. ISO 1585	kW / U/min 75 kW (102 ps) / 2200
6.3	Maximales Drehmoment	kgf-m/U/min 42,3 / 1600
6.4	Anzahl Zylinder / Hubraum	/cc 4 / 3800
6.5	Kraftstoffverbrauch gem. VDI	ℓ/h 8,5
Sonstiges		
8.1	Typ Fahrsteuerung	Vollautomatisch
8.2	Betriebsdruck (Anlage/ Anbaugeräte)	kg/cm <sup>2</sup> 210 / 150
8.3	Hydraulische Ölmenge	ℓ 115
8.4	Geräuschpegel am Ohr des Fahrers nach DIN 12053	db (A) 78,6
8.5	Anhängerkupplung, type DIN	Bolzen

LOADS 2B



---

# **50/70D/80D-9**

## **Anmerkungen**

---

Lined area for notes, consisting of multiple horizontal dashed lines.

- \* Standard- und Sonderausrüstung können abweichen. Kontaktieren Sie Ihren Hyundai-Vertragshändler für weitere Auskünfte.
- \* Auf den Fotos können Anbauten und optionale Geräte abgebildet sein, die in Ihrer Region nicht erhältlich sind.
- \* Änderungen der Materialien und technischen Daten vorbehalten.
- \* Die hier abgebildete Maschine kann den Anforderungen des Einsatzorts entsprechend verändert werden.



KONTAKT